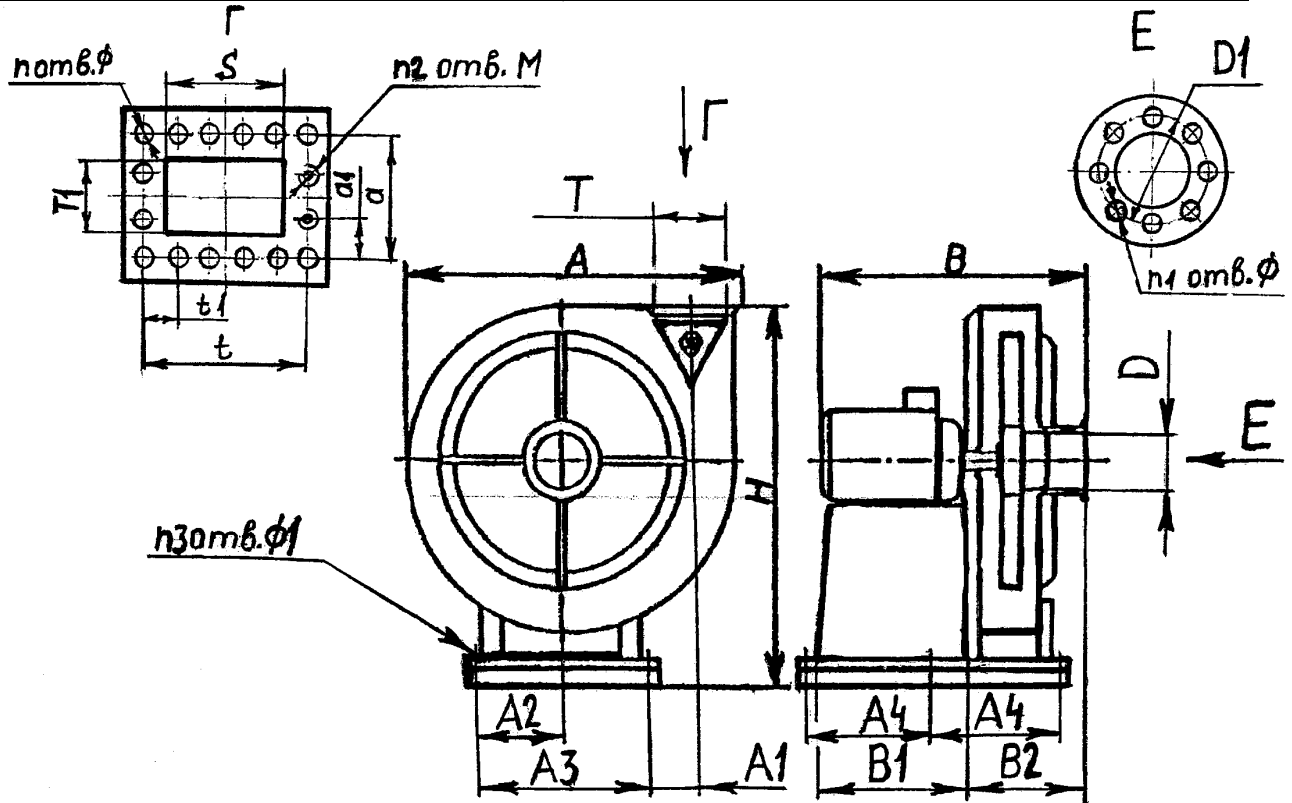


РАДИАЛЬНЫЕ ВЕНТИЛЯТОРЫ ВЫСОКОГО ДАВЛЕНИЯ

ВПЗР

Технические данные:

Марка	Производительность, м ³ /час	Полное давление, кПа	Мощность, кВт		Частота вращения, об/мин	Ø рабочего колеса, мм	Габаритные размеры, мм			Масса, кг
			потребляемая	установленная			A	B	H	
ВПЗР 3,6/650	3600	7,794	12,5	15	2940	720	1043	805	1102	320
ВПЗР 8,8/1350	8800	13,235	49	55	2950	900	1364	1026	1390	602
ВПЗР 10,5/1400	10500	13,856	68,1	75	2950	960	1364	1097	1390	732
ВПЗР 12,5/1700	12500	16,667	82,6	90	2950	1020	1449	1230	1500	900



Технические характеристики могут быть изменены без какого-либо предварительного извещения. Данные могут не во всем совпадать с реализуемыми моделями

Марка	A1	A2	A3	A4	a	a1	B1	B2	D	D1	M	n	n1	n2	n3	T	T1	t	t1	Φ	Φ1
ВПЗР 3,6/650	194	232,5	465	200	170	85	542	310	178	220	M8	11	8	1	8	230	130	264	66	10	13
ВПЗР 8,8/1350	557	430	860	540	240	80	768	405	254	300	M10	14	8	2	6	324	188	370	74	12	18
ВПЗР 10,5/1400	557	430	860	540	240	80	768	405	254	300	M10	14	8	2	6	324	188	370	74	12	18
ВПЗР 12,5/1700	576	430	860	540	240	80	768	405	254	300	M10	14	8	2	6	348	188	400	80	12	18