

Вентиляторы радиальные пылевые ВЦП

Технические характеристики:

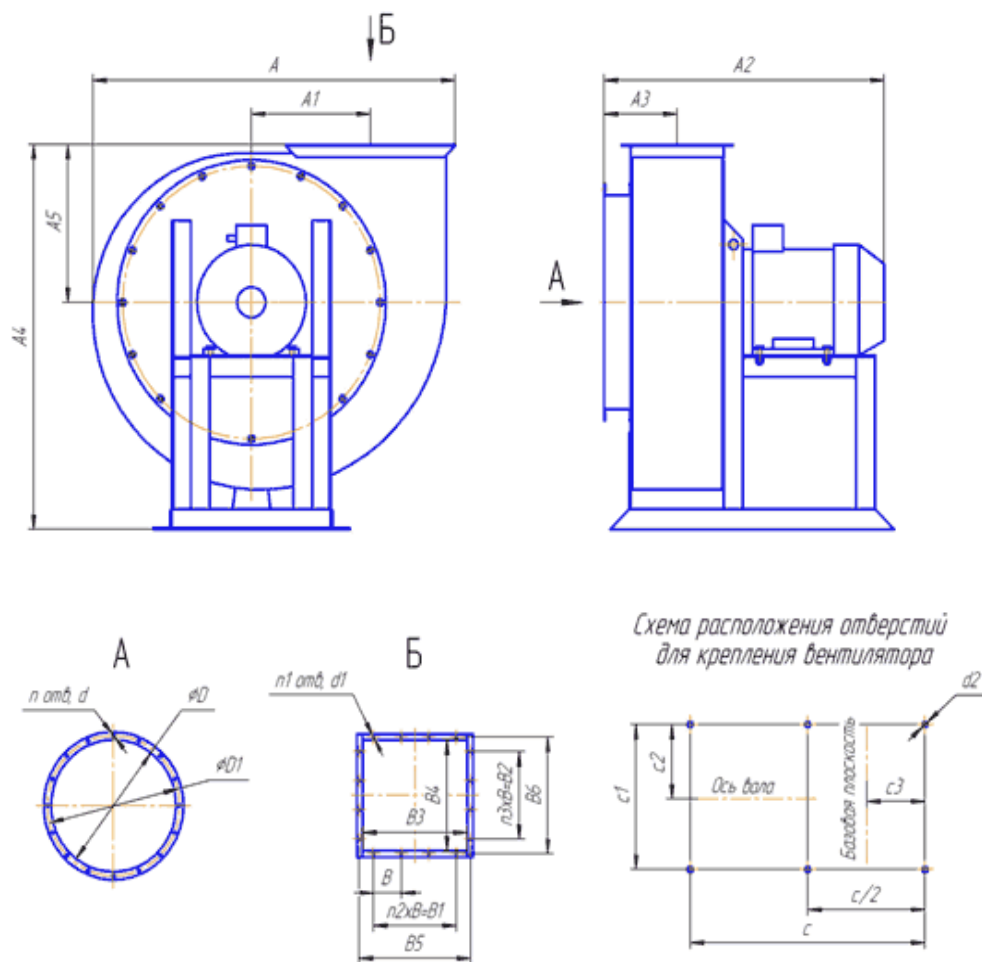
Конструктивное исполнение — 1

Общего назначения из углеродистой стали

Коррозионностойкие из нержавеющей стали:

Типоразмер вентилятора	D/Dн	Двигатель			Параметры в рабочей зоне		Масса вентилятора, не более, кг
		Типоразмер	Мощность, кВт	Частота вращения синхронная, об/мин	Производительность, тыс. м ³ /час	Полное давление, Па	
ВЦП-3,15 ВЦП-3,15К	1	AIP90S2	2,2	2865	1,3-2,3	1540-1270	50
		AIP90L2	3	2865	2,3-2,8	1270-1130	61
ВЦП-4 ВЦП-4К	0,9	AIP90L2	3	2865	1,8-3,0	1925-1750	85
		AIP100S2	4	2850	3,0-3,6	1730-1560	97
	0,95	AIP100S2	4	2850	2,2-3,6	2125-1910	97
		AIP100L2	5,5	2850	3,6-4,2	1910-1750	102
	1	AIP100L2	5,5	2850	2,5-4,5	2375-2130	102
		AIP112M2	7,5	2895	4,5-5,0	2200-2015	118
	1,05	AIP100L2	5,5	2850	2,9-4,2	2590-2450	102
		AIP112M2	7,5	2895	4,2-5,9	2520-2220	120
	1,1	AIP112M2	7,5	2895	3,4-4,8	2935-2800	120
		AIP132M2	11	2910	4,8-6,7	2830-2440	128
ВЦП-5 ВЦП-5К	0,9	AIP112M2	7,5	2895	3,6-4,5	3070-3000	154
		AIP132M2	11	2910	4,5-7,2	3030-2550	162
	0,95	AIP132M2	11	2910	4,3-6,6	3450-3200	162
		AIP160S2	15	2910	6,6-8,4	3200-2840	185
	1	AIP160S2	15	2910	5,0-8,3	3830-3440	185
		AIP160M2	18,5	2910	8,3-9,9	3440-3150	210
ВЦП-6,3 ВЦП-6,3К	0,95	AIP132S4	7,5	1455	3,9-8,3	1400-1050	202
	1	AIP132S4	7,5	1455	4,6-9,7	1560-1170	202
	1,05	AIP132M4	11	1460	5,1-10,8	1728-1295	218
	1,1	AIP132M4	11	1460	6,1-12,8	1900-1430	218
ВЦП-8 ВЦП-8К	0,9	AIP132M4	11	1460	7,5-11,5	1960-1800	362
		AIP160S4	15	1455	11,5-14,8	1820-1630	378
	0,95	AIP160S4	15	1455	8,2-13,6	2210-2090	378
		AIP160M4	18,5	1455	13,6-17,3	2090-1820	405
	1	AIP160M4	18,5	1455	10,4-15,5	2450-2300	405
		AIP180S4	22	1460	15,5-18,1	2320-2200	420
		AIP180M4	30	1470	18,1-21,0	2220-2050	749
	1,05	AIP180S4	22	1460	12,1-16,5	2720-2560	423
		AIP180M4	30	1470	16,5-22,5	2560-2350	452
		AIP200M4	37	1470	22,5-24,0	2350-2260	522
	1,1	AIP180M4	30	1470	14,0-20,1	3020-2850	452
		AIP200M4	37	1470	20,1-24,5	2850-2700	524
AIP200L4		45	1470	24,5-27,2	2700-2490	560	

Габаритные, присоединительные и установочные размеры вентиляторов:



Типоразмер вентилятора	ВЦП-3,15	ВЦП-4	ВЦП-5	ВЦП-6,3	ВЦП-8
A	490	620	775	955	1210
A1	161	200	257	315	398
A2	490	580	770	770	956
A3	138	155	171	193	200
A4	520	635	755	960	1230
A5	205	260	320	395	495
D	270	350	420	560	670
D1	300	380	450	590	734
B	100	100	100	100	100
B1	200	200	200	200	400
B2	100	100	100	100	200
B3	195	245	305	380	490
B4	130	155	185	240	300
B5	225	280	340	420	536
B6	160	195	226	265	344
c	410	480	720	700	880
c1	320	310	420	480	780
c2	160	155	210	240	390
c3	80	100	200	150	180
d	10	12	12	12	12
d1	10	11	11	11	12
d2	12	12	12	12	14
n	8	8	16	16	16
n1	10	10	14	14	16
n2	2	2	2	2	4
n3	1	1	1	1	2

Конструктивное исполнение — 5
 Общего назначения из углеродистой стали
 Коррозионностойкие из нержавеющей стали:

Типоразмер вентилятора	D/Dн	Двигатель		Частота вращения раб. колеса, об/мин	Параметры в рабочей зоне		Клиноременная передача			Масса вентилятора, не более, кг
		Типоразмер	Мощность, кВт		Производительность, тыс. м ³ /час	Полное давление, Па	Обозначение шкивов		Обозначение ремней по ГОСТ1284.1-89	
							Вентилятора	Двигателя		
ВЦП-5 ВЦП-5К	1	АИР112М4	5,5	1810	2,7-6,2	1600-1220	3В(Б)180	3В(Б)224	В(Б)-2500	354
		АИР132S4	7,5	2040	3,0-7,3	2000-1600	3В(Б)180	3В(Б)250		376
		АИР132М4	11	2300	3,4-8,0	2550-2000	4В(Б)180	4В(Б)280		403
ВЦП-6,3 ВЦП-6,3К		АИР132М4	11	1625	6,3-10,5	2100-1800	3С(В)224	3С(В)250	С(В)-2500	480
		АИР160S4	15	1810	7,0-11,0	2600-2300	4С(В)224	4С(В)280		531
		АИР160М4	18,5	1810	7,0-13,5	2600-2100	4С(В)224	4С(В)280		546
ВЦП-8 ВЦП-8К		АИР160М4	18,5	1450	8,0-16,0	2600-2200	4С(В)224	4С(В)224	С(В)-3000	703
		АИР180S4	22	1450	8,0-19,0	2600-1950	4С(В)224	4С(В)224		721
		АИР180М4	30	1450	14,0-20,1	3000-2800	5С(В)224	5С(В)224		749
		АИР200L4	45	1450	24,0-27,0	2700-2500	6С(В)224	6С(В)224		872

Габаритные, соединительные и установочные размеры вентиляторов:

Типоразмер вентилятора	ВЦП-5	ВЦП-6,3	ВЦП-8
A	1500	1580	1880
A1	255	315	400
A2	885	950	1200
A3	170	193	200
A4	855	1000	1310
A5	320	395	500
D	420	530	670
D1	460	590	735
B	100	100	100
B1	200	400	400
B2	100	100	200
B3	300	380	490
B4	190	240	300
B5	340	420	535
B6	255	275	345
c	1200	1300	1560
c1	850	910	995
c2	205	226	238
c3	135	200	310
d	11	11	11
d1	11	11	11
d2	18	18	18
n	16	16	16
n1	14	14	16
n2	2	4	4
n3	1	1	2